

# 型号 MG20-22B

●模拟读数

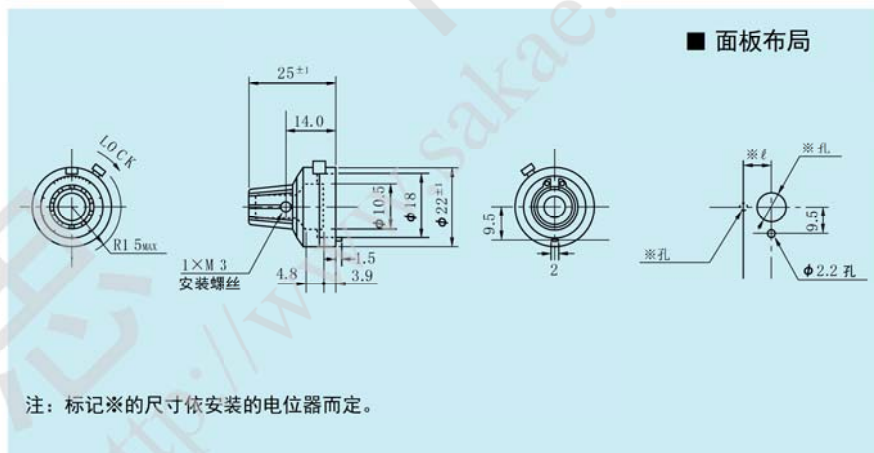
●经济型

●符合RoHS

## ●标准尺寸



型号MG20-22B



## ●一般规格

型号	圈数	适合轴径(mm)		可连接的多圈电位器 (适合轴长25mm)	锁定装置	操作温度范围	质量(约g)
		标准	特殊				
MG20-22B	20	6	3, 3.175 4, 6.35	10HP 12HP 22HP 20HP 25HP 12HHP 20HHP 12HPC 46HD 22HHP	有	-30℃~+60℃	5

## ●锁定机构

注：MG旋钮可选用2种锁定装置，请根据您的实际应用进行选择。

型号MG20-22B---逐步锁定

型号MG20-22BA---一步锁定

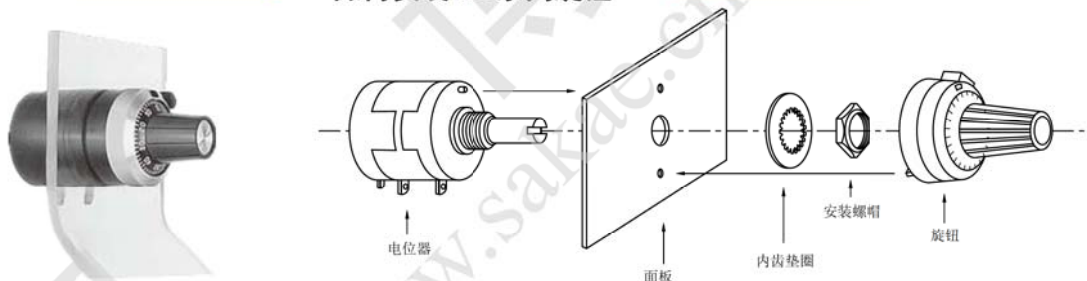
除非另外说明，否则我们提供的型号是MG20-22B

## ●可选特殊规格

●外壳及把手采用不同颜色(黑、灰等)。

●刻度100等分(连接10圈电位器时读数可精确到1/1000)

## 如何安装MG系列旋钮



用安装螺帽把电位器固定到面板上，电位器的轴逆时针转到头，伸入已置于“0”位的旋钮的安装孔内，用随附的螺帽扳手拧紧旋钮把手处的螺丝，把电位器的轴固定住。这样，安装便完成了。

请注意，安装前依照上图“面板布局”在面板上预留好安装孔。